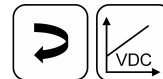


**NOVOHALL**  
**角度传感器**  
**非接触式**

**RSC-2800**

电压

**工业级**



**CE**



**特点**

- 非接触,磁感应技术
- 量程最大360°
- 插按式连接轴或标记轴
- 安装简单
- 防护等级 IP54, IP65, IP67
- 寿命长
- 信号滞后非常小
- 分辨率12 bits
- 线性度 <  $\pm 0.5\%$
- 其他规格要求见单独技术资料

**应用**

- 加工设备 (纺织机械, 包装机械, 折板机械和绕线机械)
- 非标自动化设备
- 医疗设备

有别于传统的霍尔原理传感器, RSC-2800 系列传感器是采用非接触磁感应技术通过测量磁场方向的变化来确定测量的角度。转轴上转动的磁块导致磁场方向的变化, 传感器电路捕捉磁场方向的变化, 并将其转化成对应的角度以模拟量信号、数字量信号输出。(详见资料)。

传感器外壳采用高等级耐高温塑料制成, 以插槽方式镶嵌固定, 只要简单调整机械结构, 即可轻松安装。包括插按式连接轴, 共有三种轴连接方式, 便于传感器快速、简单安装。

<b>说明</b>	
材质	外壳: 高等级耐高温塑料 PPS-GF40/SF50 轴: 不锈钢 X8CrNiS18-9 1.4305 / AISI 303
安装	配置2个M4螺丝和垫圈
安装螺丝时最大紧固力	最大 180 Ncm
轴承	烧结青铜衬套
电气连接	4x 0.5 mm <sup>2</sup> 电缆 (AWG 20), TPE, 带屏蔽 / M12x1接头, A型, 带电缆, 长0.15 米
<b>机械参数</b>	
尺寸	参见尺寸图
机械行程	360° 连续
允许 (轴向/径向) 静态或动态轴荷载	20 N (轴向/径向)
扭力矩	0.15 Ncm (IP54), 0.5 Ncm (IP65), 1.0 Ncm (IP67)
重量	约 50 g

## 订购规格说明

### 订购规格说明

加粗文字为常规规格，对此类规格：

- 订购数量小于25时，交期只需10个工作日

- 不收取附加费

非常规规格按不同数量收取附加费。

#### 工作电压Ub

1: 工作电压Ub = 24 VDC

#### 接口参数

1: 0.1 ... 10 VDC

#### 输出特性

1: 上升, 顺时针转

2: 上升, 逆时针转

可定制其他输出特性

#### 电气连接

201: 电缆, 4-芯, 屏蔽, L = 0.5 米

**202: 电缆, 4-芯, 屏蔽, L = 1 米**

**206: 电缆, 4-芯, 屏蔽, L = 3 米**

210: 电缆, 4-芯, 屏蔽, L = 5 米

220: 电缆, 4-芯, 屏蔽, L = 10 米

**501: M12x1接头, 4-针, 带电缆, 屏蔽, L = 0.15 米**

特别电缆以及接头要求等可以定制

R S C - 2 8 3 2 - 6 3 6 - 1 1 1 - 2 0 2

系列

#### 工作行程

03: 工作行程 0° ... 30° min.

...

**06, 12, 18, 24, 36**

...

36: 工作行程 0° ... 360° max.

可定制其他角度量程

#### 信号通道数量

**6: 单路输出 (1x Ub, 1x 输出)**

#### 机械版本

2801: 6 mm轴标点, IP54\*

2831: 6 mm轴标点, IP65\*

2861: 6 mm轴标点, IP67\*

2802: 6 mm 切口平面轴, IP54

**2832: 6 mm 切口平面轴, IP65**

2862: 6 mm 切口平面轴, IP67

2821: 插接式连接, IP54

**2841: 插接式连接, IP65**

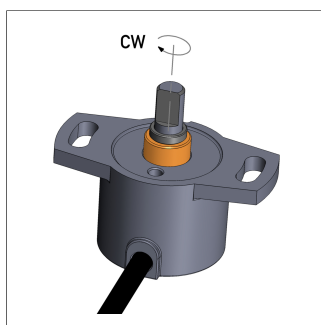
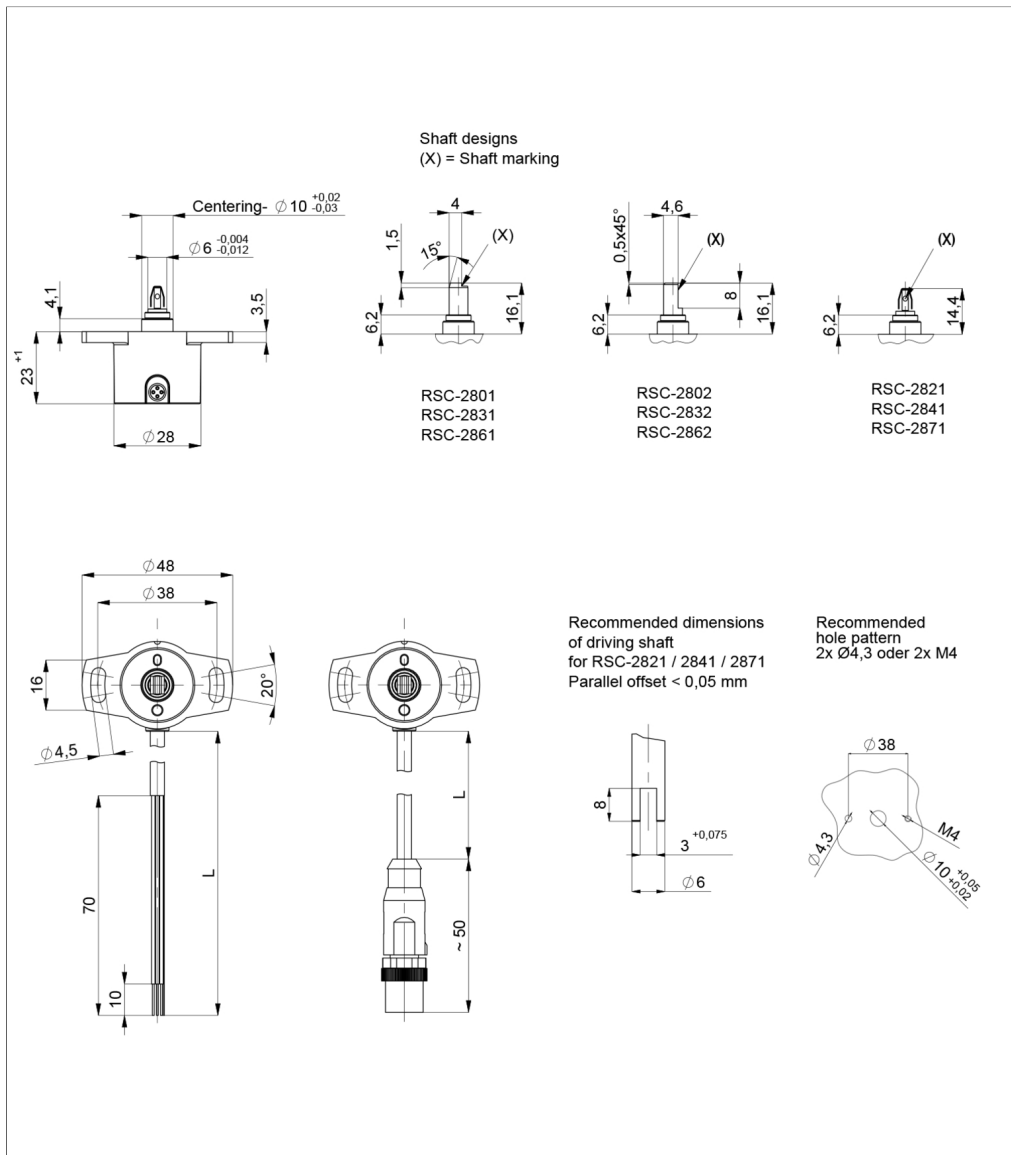
2871: 插接式连接, IP67

可定制其他轴规格

\* 新的应用不建议选用带星号的规格。

**制图**

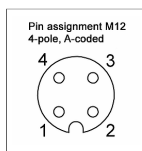
CAD 资料参考 [www.novotechnik.de/ch/download/cad-data/](http://www.novotechnik.de/ch/download/cad-data/)



当磁块上的标记指向电缆时，输出位于电气中间点附近。

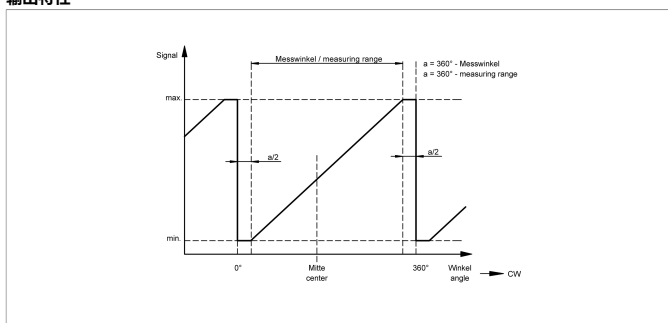
## 技术资料

<b>型号定义</b>	<b>RSC-28 _ _ _ _ -11_ _ _ _</b>	
输出信号	0.1 ... 10 V	
负载	≥ 10 kΩ	
信号通道数量	1	
刷新率	通常 5 kHz	
工作行程	0 ... 30° 至 0 ... 360° 每10°递增	
独立线性度	≤ ±0.5 %FS	
分辨率	12 bits	
可重复性	≤ ±0.1°	
滞后	≤ ±0.1°	
温度误差	量程 30 ... 170°: ≤ ±0.94 %FS, 量程 ≥ 180°: ≤ ±0.5 %FS	
工作电压Ub	24 VDC (18 ... 30 VDC)	
空载时电流功耗	通常 15 mA (可定制 8 mA)	
极性接反保护	有 (电源线)	
短路保护	有 (对GND和对工作电压)	
绝缘阻抗(500 VDC)	≥ 10 MΩ	
<b>环境参数</b>		
最大工作速度	800 rpm	
抗振动指标 IEC 60068-2-6	20 g, 5 ... 2000 Hz, Amax = 0.75 mm	
抗冲击指标 IEC 60068-2-27	50 g, 6 ms	
防护等级 DIN EN 60529	IP54 / IP65 / IP67	
工作温度	-40 ... +85°C	
机械寿命	大于五千万次机械运动	
功能安全性要求	如果把本产品用于安全相关的系统中, 请先联系我们	
MTTF (IEC 60050)	107 年	
<b>满足 EMC 标准</b>		
EN 61000-4-2 ESD (接触/空气释放)标准	4 kV, 8 kV	
EN 61000-4-3 电磁场(射频干扰)标准	10 V/m	
EN 61000-4-4 瞬变(爆发)标准	1 kV	
EN 61000-4-6 抗干扰(高频场)标准	10 V eff.	
EN 61000-4-8 磁场标准	3 A/m	
EN 55011 噪音辐射	Class B	
<b>针脚接线定义</b>		
信号	电缆 型号 2_ _	接头 型号 5_ _
工作电压Ub	绿色	针脚 1
接地	棕色	针脚 3
信号输出	白色	针脚 2
不连接 / 未使用	黄色	针脚 4
	连接屏蔽电缆至地。	

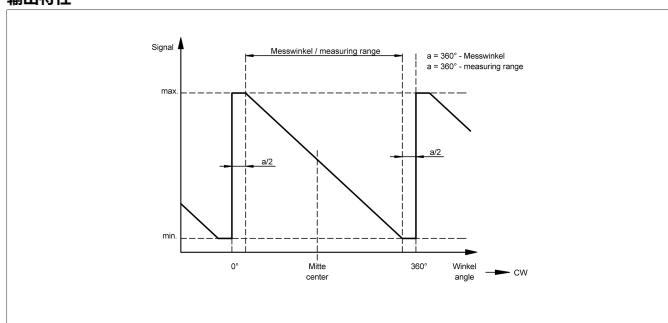


**技术资料**  
**输出特性**

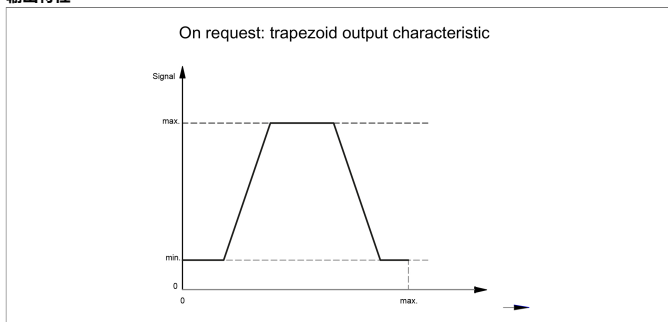
输出特性



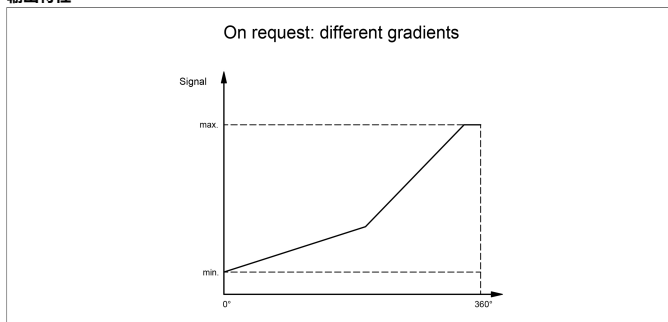
输出特性



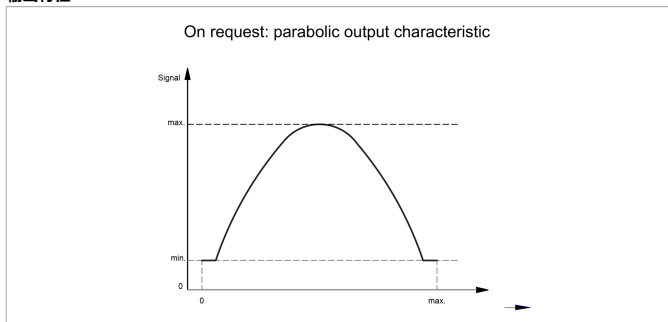
输出特性



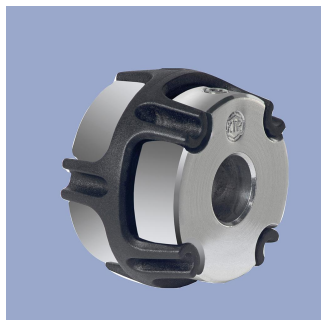
输出特性



输出特性



## 可选安装辅件



### Z-106-G\_

同轴耦合可连接轴直径为6-10mm，用2个内六角螺纹销安装，无机械误差间隙

材质 铝 PEEK

工作温度 -40 ... +160°C

扭力矩  $\leq 1$  Nm

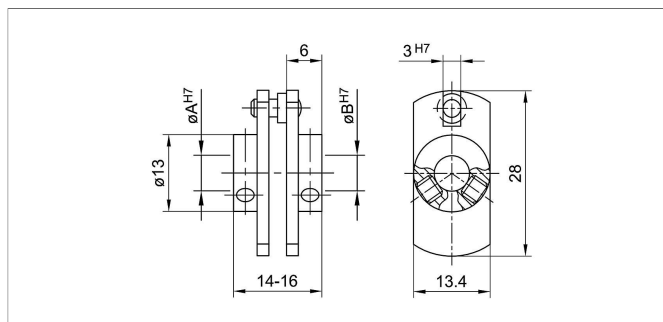
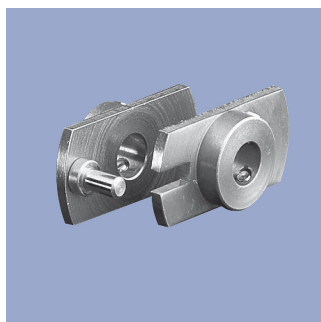
位移 径向  $\leq 0.1$  mm, 角度  $\leq 0.45^\circ$

产品编码	型号定义	$\phi A/\phi B$ (mm)
------	------	----------------------

400103910	Z-106-G-6	6 / 6
-----------	-----------	-------

400103912	Z-106-G-6,35	6 / 6,35
-----------	--------------	----------

400103913	Z-106-G-10	6 / 10
-----------	------------	--------



### Z-104-G-6

叉型耦合可连接轴直径为6mm，用2个M3内六角螺栓安装，有微小机械误差间隙

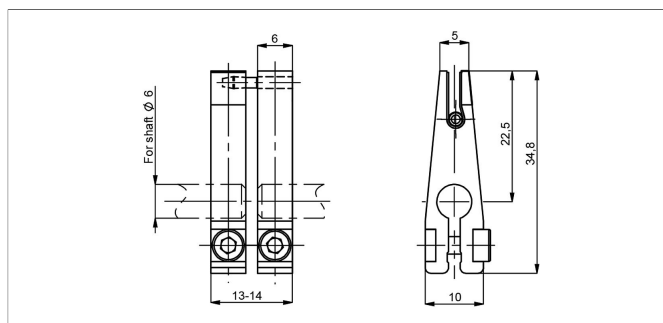
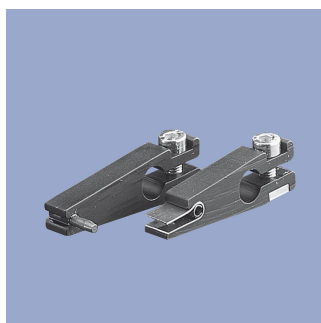
扳手 DIN 911 AF 1.5 (发货标配)

材质 不锈钢, 抛光驱动销

位移  $\leq 1$  mm

产品编码	型号定义	$\phi A/\phi B$ (mm)
------	------	----------------------

400005690	Z-104-G-6	6 / 6
-----------	-----------	-------



### Z-105-G-6

叉型耦合可连接轴直径为6mm，用1个M3内六角螺栓安装，无机械误差间隙

扳手 DIN 911 AF 2.5 (发货标配)

材质 阳极氧化铝 (黑)  
强化驱动销及弹簧

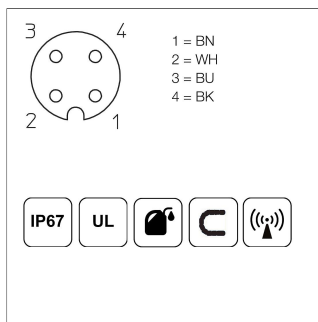
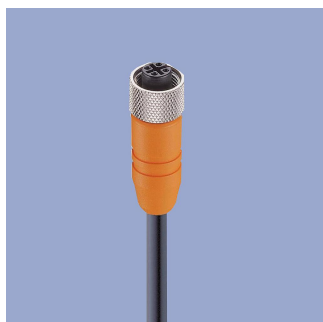
扭力矩  $\leq 5$  Ncm

位移  $\leq 1$  mm

产品编码	型号定义
------	------

400005691	Z-105-G-6
-----------	-----------

## 配套 M12 系列接头



**EEM-33-32/62/97**  
4针M12x1凹直接头, A型, 带塑包电缆, 带屏蔽, IP67, 线端裸露

插头外壳 PA  
电缆护套 PUR,  $\varnothing$  = 约 6 mm,  
-25 ... +80°C (非固定状态)  
-50 ... +80°C (固定状态)

镀锌导线 PP, 0.34 mm<sup>2</sup>

产品编码	型号定义	长度
400005600	EEM-33-32	2 米
400005609	EEM-33-62	5 米
400005650	EEM-33-97	10 米

**IP67** 防护等级 IP67  
符合 DIN EN 60529 标准

**IP68** 防护等级 IP68  
符合 DIN EN 60529 标准

优良的电磁感应性能 (EMC) 和抗干扰能力

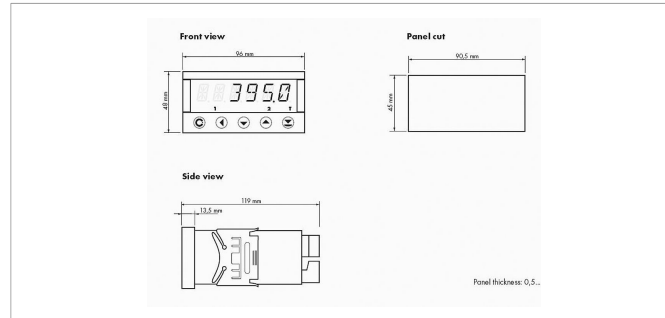
良好的抗油污、冷却脂、润滑油等

**C** 可于弯铰链连接、卷曲应用

**UL** 通过 UL 认证

CAN-bus

## 信号转换器



### MAP-4000

多功能带数字显示测量仪：直接读取电位器连接信号和其他标准信号

- 工作电压10...30 VDC, 80...250 VDC or AC
- 精度高 0.1%
- 传感器工作电压可调 5...24 V
- 温度系数 100 ppm/K
- 可选 RS 232, RS 485, 模拟量输出 设定旋钮
- 详见产品资料

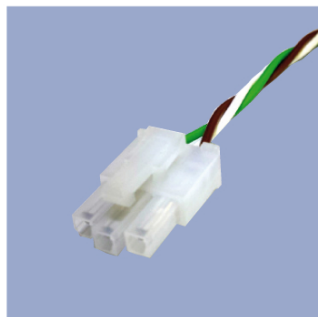


## 多种连接方式可选



**M12 connector**

- Customized lengths
- 3-, 4-, 6- and 8-pole versions
- Protection class IP68
- Ordering codes of standard versions see ordering specifications



**Molex Mini Fit jr.**

- Customized length and lead wires
- 3-, 4- and 6-pole versions
- On request



**Tyco AMP Super Seal**

- Pin- and bushing housing
- Customized lengths
- 3-, 4- and 6-pole versions
- Protection class IP67
- On request



**Molex Mini Fit jr.**

- Customized length and lead wires
- 3-, 4- and 6-pole versions
- On request



**Deutsch DTM 04**

- Pin- and bushing housing
- Customized lengths
- 3-, 4- and 6-pole versions
- Protection class IP67
- On request



**ITT Cannon Sure Seal connector**

- Customized lengths
- 3-, 4- and 6-pole versions
- Protection class IP67
- On request

诺我传感器贸易（上海）有限公司

中国上海市闵行区浦江高科技园，新骏环路588号，22幢，A101室  
邮编：201114  
Phone +86 21 58997738  
Fax +86 21 58997737  
info@novotechnik.cn  
www.novotechnik.cn



© 2020-12-2

我们提供的产品技术性能指标仅供客户参考。所有参数均在理想的工作和环境条件下获得，故这些参数有可能根据实际的客户工作条件而发生显著的变化。在产品定义性能指标范围之内或接近的范围之内应用我们的产品，上述产品技术性能指标因为要兼顾其他的客户技术指标要求会存在一定的局限性。因此，最终客户必须验证预期应用中的性能参数。我们保留随时更新产品技术指标的权利，恕不另行通知。